

Montageanleitung Schiebetür

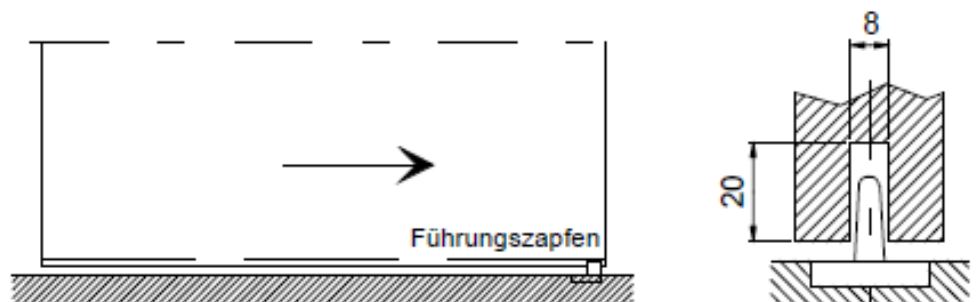
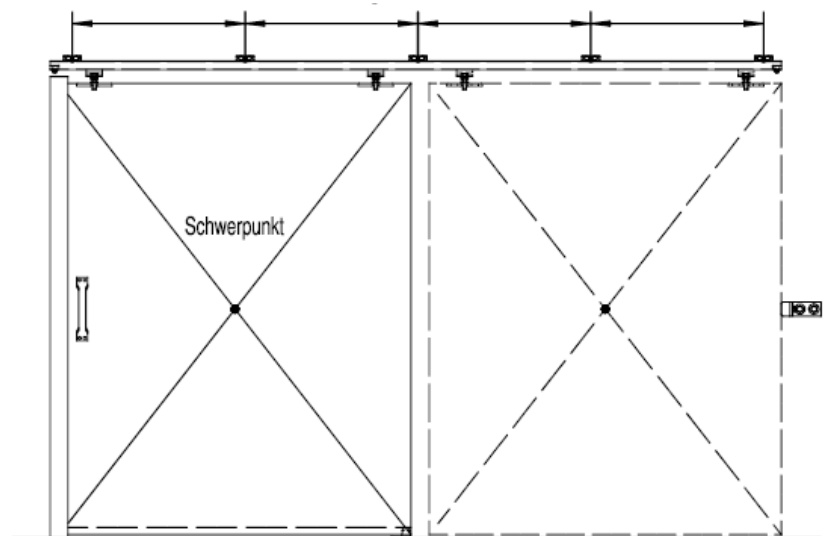
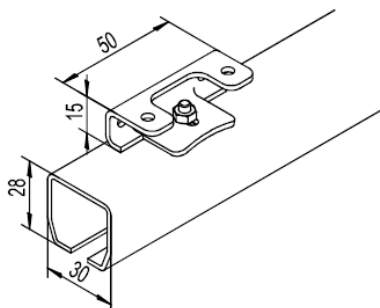
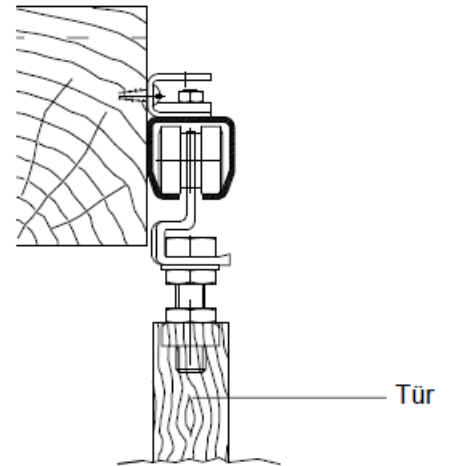
Befestigung der Laufschienen

Die Schiebetür wird innen im Geräteraum montiert. Die Laufschiene verläuft dabei direkt am Pfosten. Die Ausführung wird auch Schiebetür zur Wandmontage genannt.

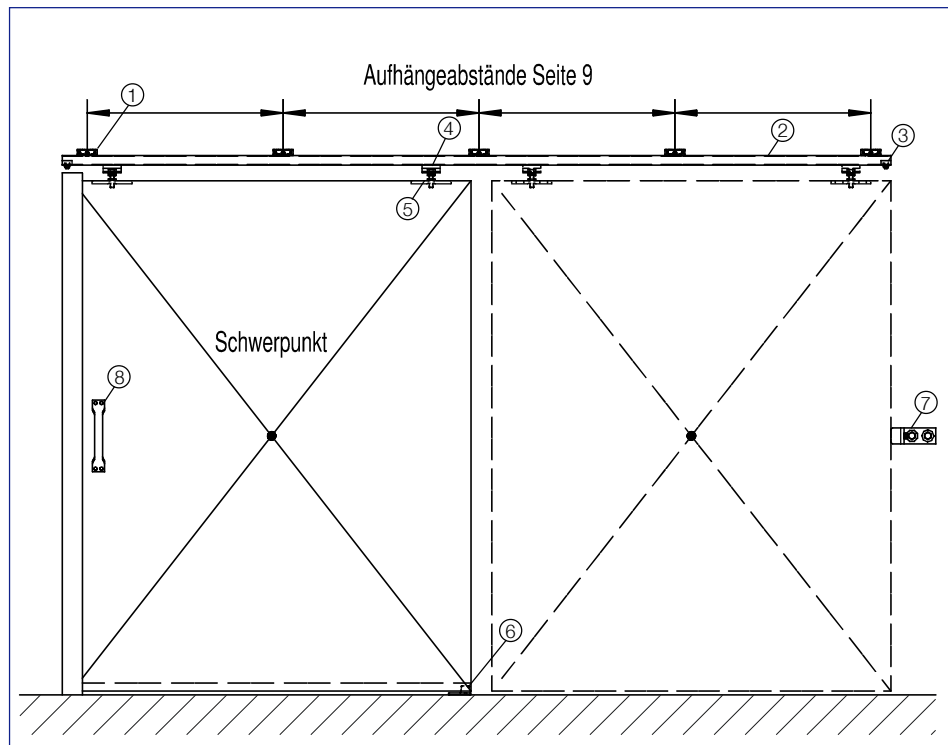
Die Höhenverstellung der Türen kann mit einem normalen handelsüblichen Maul- bzw. Gabelschlüssel SW 17 vorgenommen werden. Spielend leichtes Einhängen der Türen.

Die Wandhalter sollten im Abstand von ~ 50 cm montiert werden.

Der untere Führungszapfen wird auf dem Boden montiert und verhindert ein Schwingen der Tür.

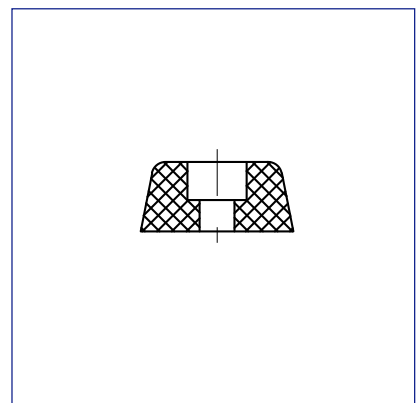
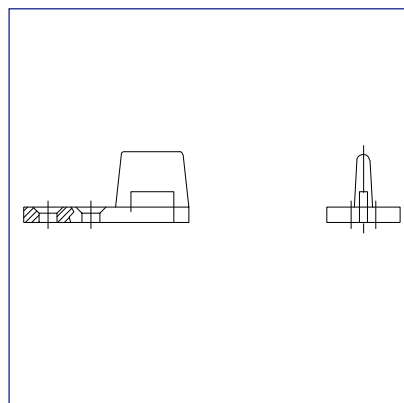
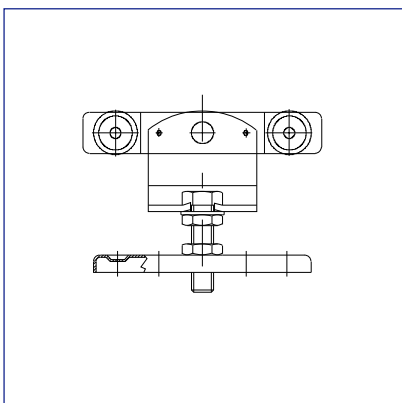
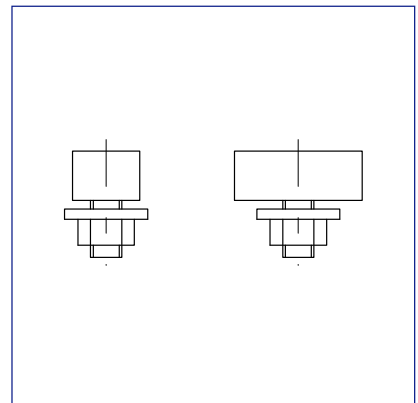
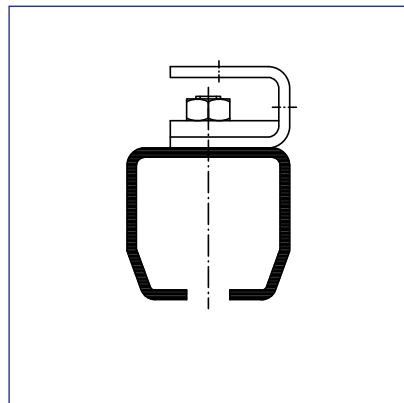


- 1 Winkel
- 2 Laufschiene
- 3 Schienenstopper
- 4 Rollapparate
- 5 Flansch oder Tragwinkel
- 6 Führungzapfen oder Führungsrolle
- 7 Türpuffer
- 8 Türgriff, Knopf- bzw. Einlaßmuschel



Eine Garnitur besteht aus:

- 1 Laufschiene für die jeweilige Türbreite einschließlich Wand-/Deckenwinkel
- 2 Rollapparaten mit Tragschrauben und Flanschen
- 2 Endstoppern
- 1 Führungzapfen
- 1 Gummipuffer



M1:1

